

AOE-Serie



Die Luftheizungs- und Luftkühlanlagen mit einem Elektro-Heizregister sind geeignet zur Organisation der Luftheizung in verschiedenen Räumen

Vorteile der Luftheizung:

- ▶ schnelle Erreichung der Solltemperatur im Raum;
- ▶ durch geringe Trägheit des Systems können der veränderliche Temperaturbetrieb und die Zonenheizung verwendet werden;
- ▶ hohe Wärmeleistung;
- ▶ die Erstellungskosten für die Luftheizanlage sind geringer im Vergleich mit dem ähnlichen System der Wasserheizung (-kühlung).

■ Einsatzgebiet

Luftheizung in Räumen mit einem Elektro-Heizregister sowie gleichmäßige Luftverteilung mit dem Ventilator und den Verschlussklappen. Schnelle Heizung von großen Räumen und Organisation der lokalen Heizung der Arbeitsbereiche, z.B. in großen Hallen/ Hangars und in den Produktionshallen. Geeignet zur Heizung von großflächigen Räumen: Werkhallen, Kraftfahrzeugservicestationen, Wagenreiniger, Garagen, Automobilsalons, Lagerräume, Einkaufshäuser, Supermärkte, Ladengeschäfte, Sporthallen, Konferenzhallen, Ausstellungsräume, Viehzucht- und Geflügelfarmen, Treibhäuser, sonstige Räume. Durch die Montage obiger Anlagen können die Zeitaufwendungen für Aufstellung sowie die Investitionskosten für Heizanlage insgesamt vermindert werden.

■ Aufbau

Die Luftheizanlage AOE besteht aus einem Axialventilator und einem Elektro-Heizregister, die im kunststoffbeschichteten Stahlgehäuse montiert sind. Das Heizregister ist mit zwei Überhitzungsschutz-Thermostaten ausgestattet:

- ▶ Haupt-Überhitzungsschutz mit automatischer Rückstellung und der Auslösungstemperatur über +50 °C. Nach der Kühlung schließt der Thermostat

automatisch den Steuerkreis des Heizregisters.

- ▶ Notsicherung mit manueller Rückstellung und der Auslösungstemperatur +90 °C. Die Stromversorgung zum Elektro-Heizregister kann erst nach der manuellen Alarmrückstellung erfolgen.

■ Ventilatormotor

Asynchron- Außenläufermotor mit einem integrierten Überhitzungsschutz mit automatischer Rückstellung.

■ Steuerung und Bedienung

Zur einwandfreien und sicheren Betrieb der Luftheizanlage ist die Steuereinheit empfohlen, welche die komplexe Steuerung und den Schutz sicherstellt:

- ▶ automatische Regelung der Heizleistung und der Heiztemperatur; Unterbrechung der Spannungsversorgung des Heizregisters im Falle des Ausfalls des Ventilators bzw. beim Geschwindigkeitsabfall des Luftstromes sowie bei Auslösung der eingebauten Überhitzungsschutzthermostaten;
- ▶ Abschaltung der Luftheizanlage mit Abblasen der Heizleiter des Heizregisters;
- ▶ das Heizregister wird mit der Spannung durch ein Sicherungsautomat versorgt werden, der Ansprechstrom wird je nach der Leistung des Heizgeräts gewählt. Zur Steuerung der Betriebsmodi der Luftheizanlage

wird die Steuereinheit UET-15D bzw. UET-30D (wird optional geliefert) verwendet.



Der Algorithmus der Temperaturregelung des Luftstromes besteht in der Regelung der Einschalt-/Ausschaltzeit (volle Leistung) gemäß den Heizverhältnissen. Die Steuereinheit überwacht die Drehzahl der Ventilatoren, unterbricht die Stromversorgung des Heizregisters im Falle des Ausfalls des Ventilators bzw. beim Geschwindigkeitsabfall des Luftstromes.

Die Steuereinheit wird in Verbindung mit den digitalen Thermostaten Serie TST-1-300 mit Sensor Display (TSTD-1-300 wird mit der Fernbedienung versehen) bzw. RTS-1-400 mit LCD Display (RTSD-1-400 wird mit der Fernbedienung versehen) betrieben, die separat geliefert werden. Der Thermostat wird in einem Raum aufgestellt, in dem die Luftheizungs- bzw. der Luftkühlanlage montiert ist, er misst die Temperatur und bestimmt den Betriebsmodus.

Bezeichnungsschlüssel: _____

Serie	Nennleistung, kW
VENTS AOE	9; 12; 15; 18; 24; 30

Zubehörteile _____

Zur korrekten Betrieb der Luftheizanlage ist der Thermostat an einem Ort anzubringen, an der die Temperaturschwankungen von den Fenstern, Türen bzw. Heizgeräten keinen Einfluss haben. Ein

Thermostat eignet sich zur Steuerung mehrerer Luftheizungs- und Luftkühlanlagen, die in einem Raum betrieben werden. Maximal zehn AOE Anlagen können an einen Thermostat angeschlossen werden.

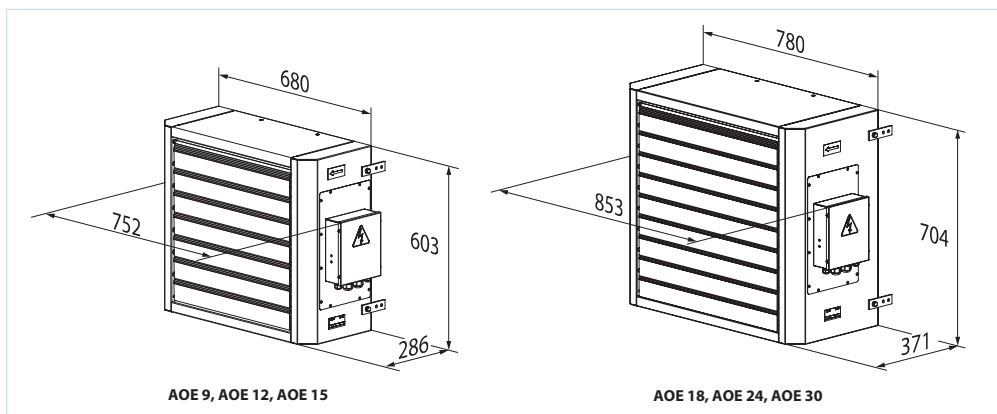
Montage

Mit Konsolen bzw. Trägern (werden optional geliefert) kann das Gerät an den Wänden (Säulen) vertikal bzw. an der Decke (den Balken) horizontal aufgestellt werden.

Technische Daten

	AOE 9	AOE 12	AOE 15	AOE 18	AOE 24	AOE 30
Netzspannung, V/50 Hz	3~ 400			3~ 400		
Leistungsaufnahme Ventilator, W	140			253		
Stromaufnahme Ventilator, A	0,61			1,1		
Leistungsaufnahme Elektro-Heizregister, kW	9	12	15	18	24	30
Stromaufnahme Elektro-Heizregister, A	13,0	17,3	21,7	26,0	34,6	43,3
Leistungsaufnahme Anlage gesamt, kW	9,14	12,14	15,14	18,25	24,25	30,25
Stromaufnahme Anlage gesamt, A	13,6	17,9	22,3	27,1	35,7	44,4
Luftdurchsatz, m³/h	2300			4000		
Drehzahl, min ⁻¹	1420			1480		
Gehäusematerial	lackiertes Stahlblech					
Schalldruck 3 m, dB(A)	55			61		
Schutzart	IP 21			IP 21		
Gewicht, kg	32			48		

Außenmaße



Auswahltabelle der Zubehörteile

Modell	Steuereinheit	Digitalthermostat		Montagezubehör		
		mit Sensor Display	mit LCD Display	Montagewinkel	Konsolen	Mehrwinkel-Konsole
AOE 9	UET-15D	TST-1-300	RTS-1-400	MKP-AOW	MK-AOW 25	MKU-AOW 25
AOE 12			RTSD-1-400			
AOE 15		TSTD-1-300				
AOE 18	UET-30D	TSTD-1-300	RTSD-1-400	MKP-AOW	MK-AOW 45	MKU-AOW 45
AOE 24						
AOE 30						

AOE

LUFTHEIZANLAGEN

Montagezubehör für AOW- und AOE-Geräte

Zur leichten und schnellen Montage der Geräte wird das folgende Montagezubehör zur Verfügung gestellt:

- ✓ Montagewinkel
- ✓ Konsolen
- ✓ Mehrwinkel-Konsole



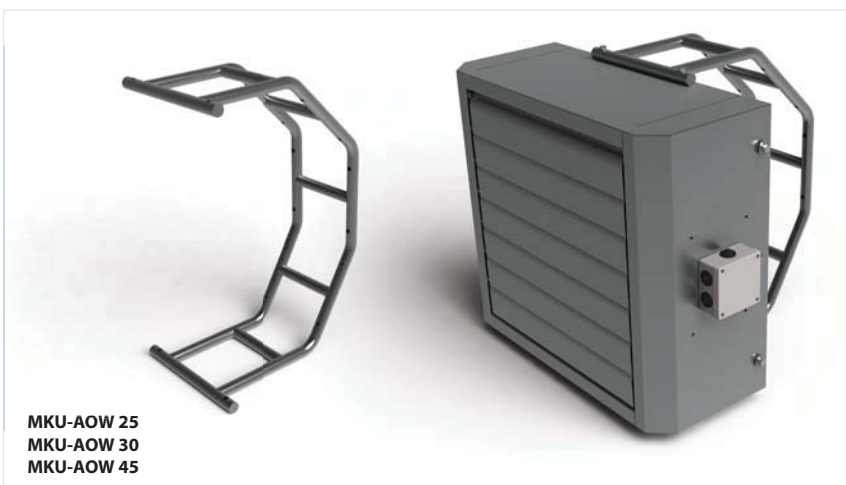
MKP-AOW

1. Dank den Montagewinkeln ist die horizontale Montage des Geräts mit Befestigung an der Decke mit den Montagestiften und Ketten möglich. Diese Montagevariante ist günstig, wenn das Gerät im Heizbetrieb funktioniert.



MK-AOW 25
MK-AOW 30
MK-AOW 45

2. Mit Konsolen und Trägern kann das Gerät an der Wand bzw. an der Säule vertikal bzw. an der Decke horizontal befestigt werden. Horizontale Aufstellung nur für den Heizbetrieb.



MKU-AOW 25
MKU-AOW 30
MKU-AOW 45

3. Dank der Mehrwinkel-Konsole kann das Gerät an die horizontalen bzw. vertikalen Konstruktionen winkelrecht bzw. im Winkel 30° bzw. 45° befestigt werden.

Achtung!

Bei der Montage der AOW/AOE-Geräte darauf zu achten, dass eine ungehinderte Luftzufuhr zur Ansaugöffnung des Ventilators besteht. Dazu ist der Mindestabstand von der Wand bzw. der Decken mindestens 300 mm einzuhalten.

Verteilung der Warmluft im Raum

