

DRF-OV-Serie



DRFI-OV-Serie



gungsdämpfern befestigt ist. Das Gehäuse der Wärmeverteilungsventilatoren der DRF-OV und DRFI-OV-Serie ist aus dem kunststoffbeschichteten Stahl hergestellt. Das Gehäuse des DRF-OV-Geräts hat eine Sonderlochung und eine geräuschkämpfende Schicht aus der Mineralwolle zur Geräuschkämpfung. Am Ausgang des DRFI-OV-Wärmeverteilungsventilators ist ein Austrittsleitapparat integriert, der dem Luftstrom eine geradlinige Bewegung verleiht, wodurch ein maximal langer Ausgangsstrahl gebildet wird. Zur Montage ist der Wärmeverteilungsventilator mit einem bogenförmigen Halter (Befestigung der Position je 15°) sowie mit (Montage- und Sicherungs-) Seilen 3 m lang mit der Gewindeverbindung versehen.



Eine der wirksamen energiesparenden Maßnahmen im Gebäude. Hauptfunktion ist die Verhinderung der Warmluftansammlung in den oberen Raumbereichen und Förderung der Warmluft in die Aufenthaltsbereiche der Personen.

■ Einsatzgebiet

Die Wärmeverteilungsventilatoren werden in den Werkhallen, Lagerräumen, Einkaufshäusern, Ausstellung- und Konzerthallen, geschlossenen Sportanlagen etc. verwendet. Die Anwendung der Wärmeverteilungsventilatoren ist zweckmäßig nur in großen Räumen mit der Deckenhöhe über 5 m, in denen die Luft mit höherer Temperatur, als im Betriebsbereich (2 m über dem Boden) durch natürliche Konvektion an der Decke angesammelt wird.

■ Beschreibung

In den geheizten Räumen mit hohen Decken wird die Warmluft an der Decke gesammelt. Die Lufttemperatur

steigt um 1 °C mit jedem Meter der Raumhöhe. Dadurch kommt es zu vermehrten Wärmeverlusten durch das Dach des Gebäudes. Die Wärmeverteilungsventilatoren beseitigen dieses Problem dadurch, dass sie die Warmluft von der Decke in die Arbeitsbereiche fördern. Dabei reduziert sich die Temperaturdifferenz zwischen dem Boden und der Decke auf ein Mindestmaß. Der Einsatz der Wärmeverteilungsventilatoren führt zur Verminderung der Wärmeverluste und der Energiekosten beim Betrieb der Heizanlagen.

■ Aufbau

Der Wärmeverteilungsventilator besteht aus einem Axialventilator, der an das Gehäuse mit den Schwin-

■ Motor

Die Wärmeverteilungsventilatoren sind mit Einphaseninduktionsmotoren mit dem Außenrotor und dem axialen Laufrad ausgestattet. Die Kugellagermotoren haben einen integrierten Wärmeschutz mit automatischer Rücksetzung. Motorschutzart: IP 44.

■ Drehzahlregelung

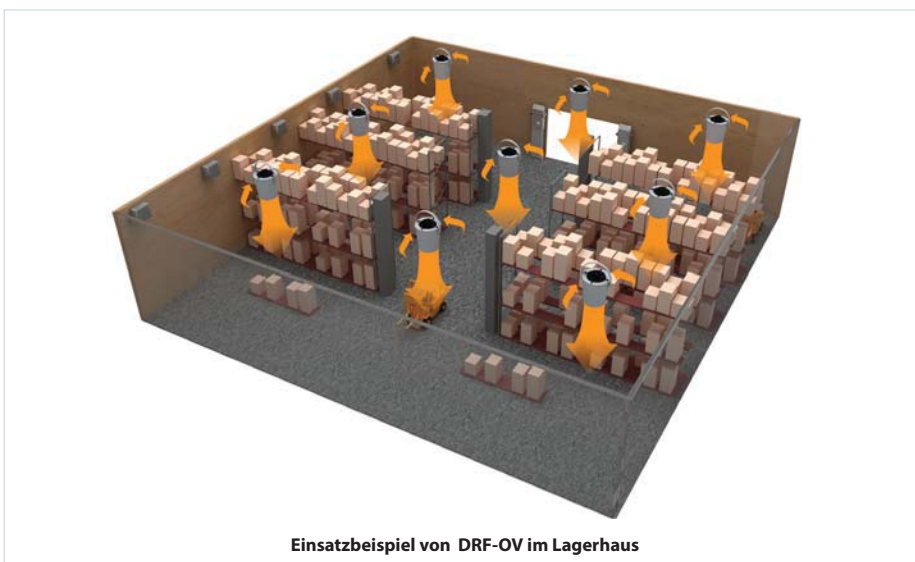
Stufenlose oder stufenweise Drehzahlregelung über einen Thyristor- oder Trafo-Drehzahlregler. Beim Anschluss mehrerer Wärmeverteilungsventilatoren an eine Steuereinheit sollte beachtet werden, dass die maximale Leistungsaufnahme und Stromstärke des Drehzahlreglers nicht überschritten wird.

■ Montage

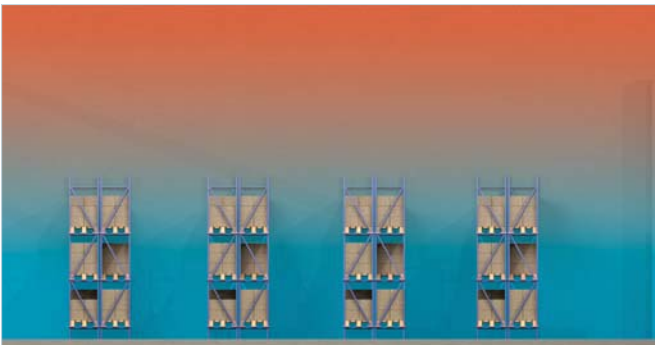
Die Wärmeverteilungsventilatoren sind geeignet zur Montage in den Räumen, die von den Witterungsverhältnissen geschützt sind. Montage an der Decke des Raumes, mit einer Führungsdüse nach unten. Der Wärmeverteilungsventilator ist geeignet zur starren Befestigung an einer Tragkonstruktion bzw. zur Hängemontage mit einem Montagesatz, der mit dem Wärmeverteilungsventilator geliefert wird. Der Ventilator wird mit dem Strom durch externen Klemmkasten versorgt. Elektrischer Anschluss und Montage erfolgen entsprechend der Betriebsanleitung und dem Schaltplan auf dem Klemmkasten.

■ Auswahl

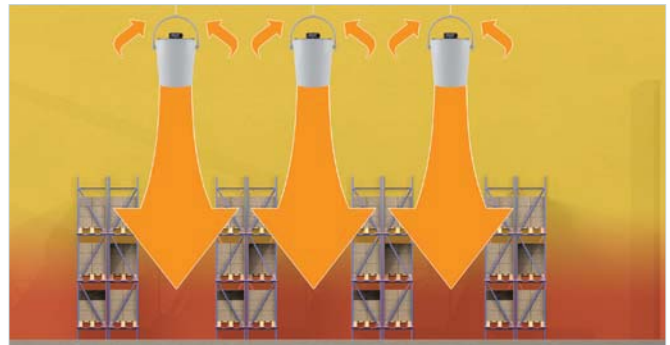
Die Standardgröße des Wärmeverteilungsventilators ist mit Berücksichtigung der Wurfweite des Wärmeverteilungsventilators zu wählen. Die Wurfweite soll 1,25 von der Raumhöhe betragen, die Anzahl der Wärmeverteilungsventilatoren wird ausgehend davon berechnet, dass die Gesamtförderleistung 1 bis 2 Raumvolumen beträgt.



Einsatzbeispiel von DRF-OV im Lagerhaus



Ungleichmäßige Verteilung der Warm- und Kaltluft im Raum ohne Verwendung der Wärmeverteilungsventilatoren



Gleichmäßige Verteilung der Warmluft im Raum mit Verwendung der Wärmeverteilungsventilatoren

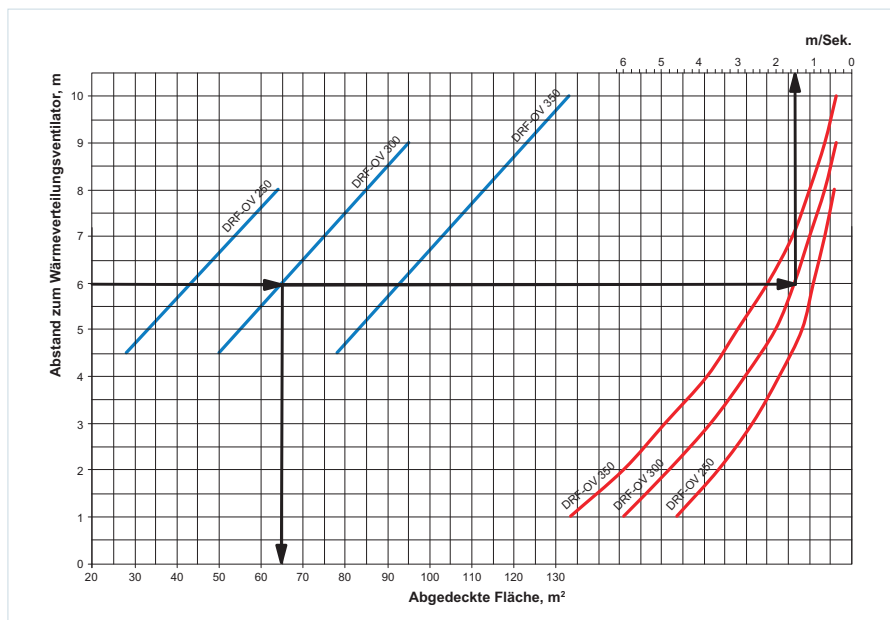
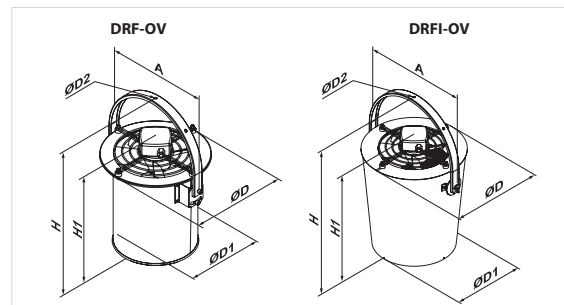
Technische Daten

	DRF-OV 250 DRFI-OV 250	DRF-OV 300 DRFI-OV 300	DRF-OV 350 DRFI-OV 350
Netzspannung, V/50 Hz	1~ 230	1~ 230	1~ 230
Leistungsaufnahme, W	50	75	140
Stromaufnahme, A	0,22	0,35	0,65
Förderleistung, m³/h	800	1340	2500
Drehzahl, min ⁻¹	1380	1350	1380
Wurfweite, m	8	9	10
Arbeitsbereich, m	6-9	8-11	10-13
Abgedeckte Fläche, m²	28-64	50-95	78-133
Schalldruck 3 m, dB(A)	53 / 46*	56 / 49*	60 / 53*
Max. Fördermitteltemperatur, °C	60	60	60
Schutzart	IP X4	IP X4	IP X4

* Parameter für DRFI

Außenmaße

Modell	Maße, mm						Gewicht, kg
	A	H	H1	ØD	ØD1	ØD2	
DRF-OV 250	390	524	386	341	260	9,1	6,0
DRF-OV 300	442	620	456	392	316	9,1	7,2
DRF-OV 350	490	705	516	442	360	9,1	9,7
DRFI-OV 250	456	626	468	384	302	9,1	11,0
DRFI-OV 300	506	701	518	434	352	9,1	14,5
DRFI-OV 350	556	776	569	484	402	9,1	17,0



WÄRMEVERTEILUNGS-
 VENTILATOREN
 DRF-OV
 DRFI-OV